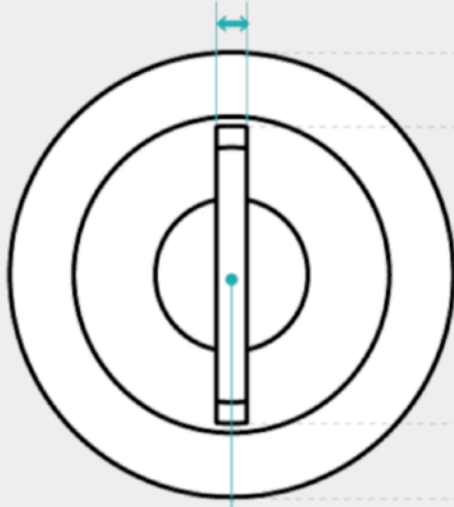


対応サムターン寸法
土台が円形の鍵

ドア
枠
(閉じた状態)

A サムターンの厚さ: mm
(推奨: 20mm以内)

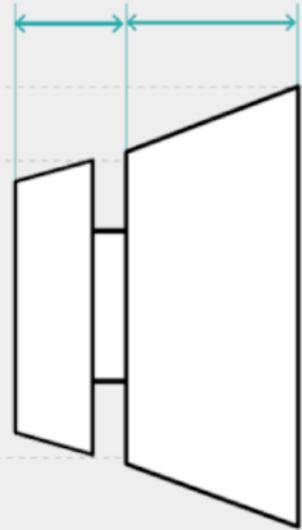


土台からサムターンの
の頂点までの高さ:
(推奨: 5mm以上)

mm

B サムターンの直径:
 mm
(推奨: 14mm ~ 47mm)

D 土台の高さ mm
(推奨: C+D=17mm ~ 63mm)



E 台座直径:
 mm
(推奨: ~51mm以内)

F サムターン中心軸からドア枠までの距離: mm
(推奨: 30mm以上)

正面図

側面図